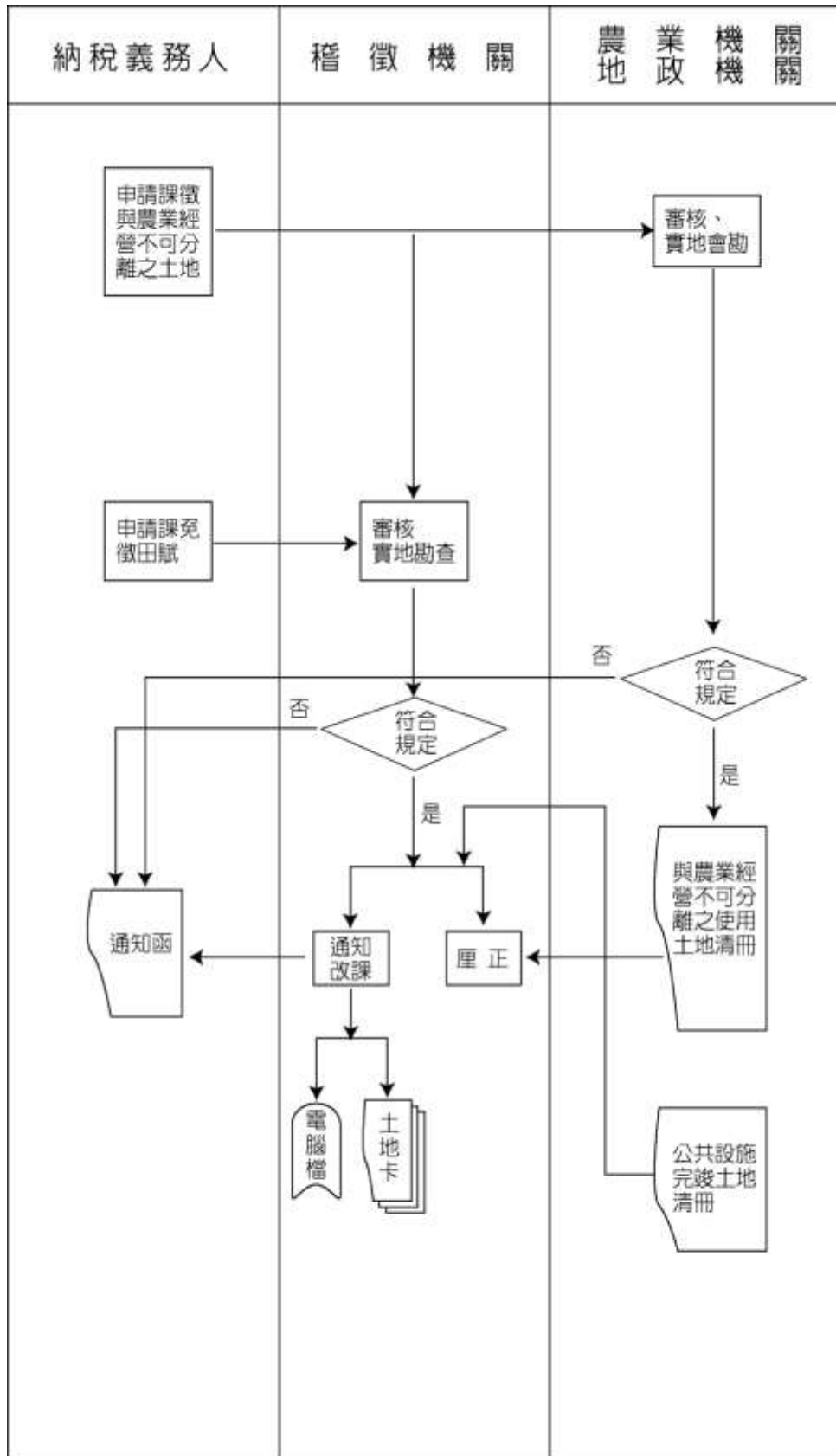
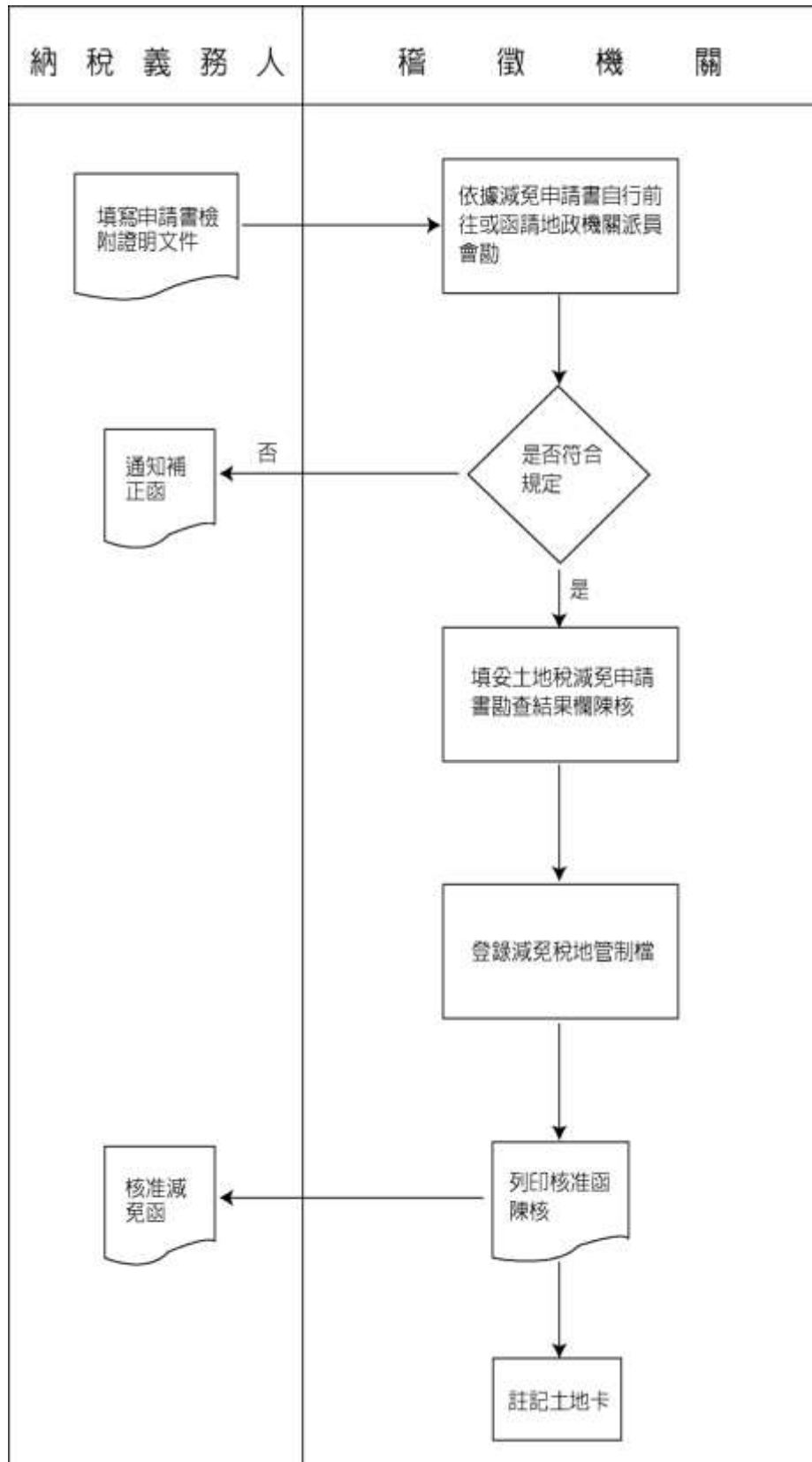


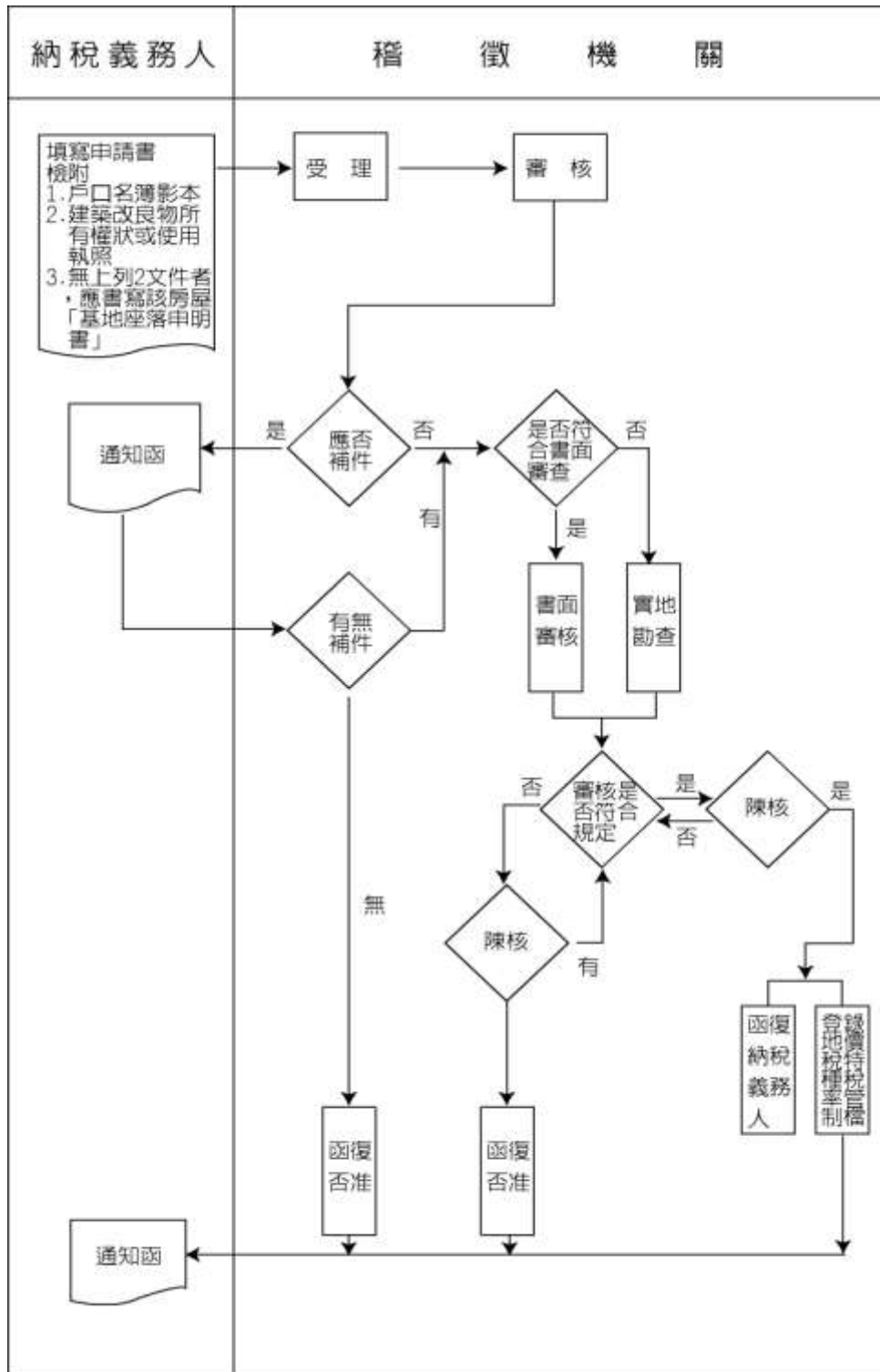
課徵田賦案件之查核及處理流程圖



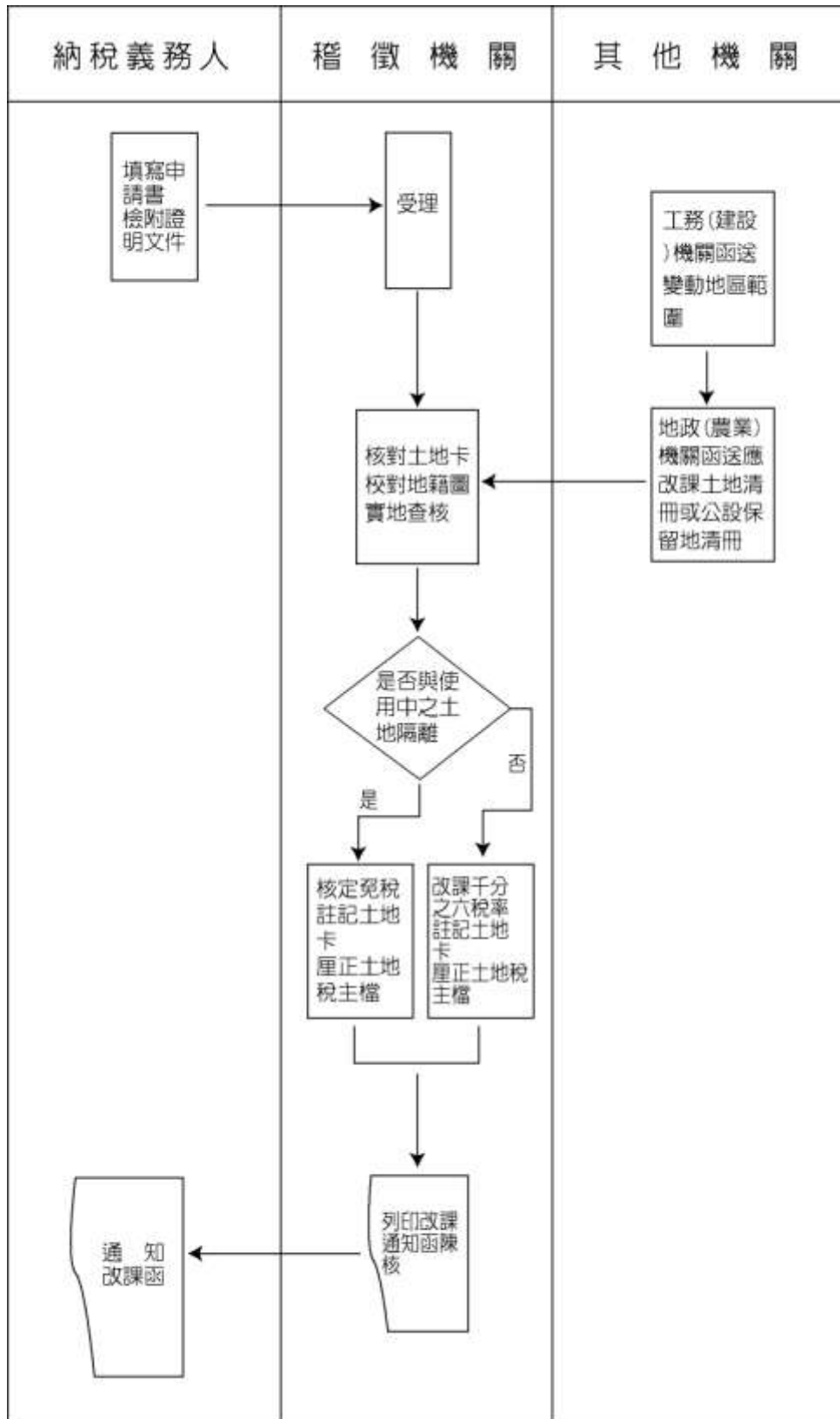
減免地價稅案件作業流程圖



自用住宅用地案件作業流程圖



公共設施保留地作業流程圖



申請工業等事業用地作業流程

